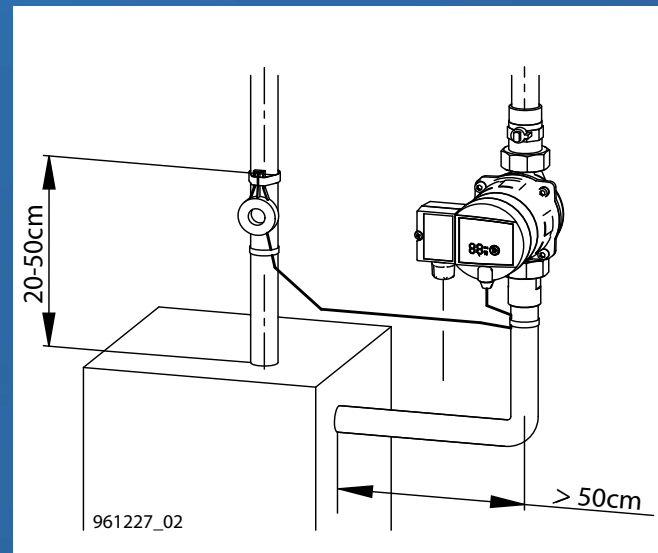


Energie sparen durch intelligente Warmwasserzirkulation

Schon mit der Vorstellung der Biral AXW smart Brauchwasser-Zirkulationspumpe hat Biral wieder einmal neue Maßstäbe gesetzt. Durch die Kombination intelligenter Elektronik mit einem hocheffizienten Motor ist es gelungen enorme Energieeinsparungen zu realisieren. 80% weniger Primär-Energieverbrauch und bis zu 95% weniger Stromverbrauch war unser ehrgeiziges Ziel. Damit dies kein leeres Versprechen bleibt, haben wir nun bei unseren Kunden die Effizienz der AXW 10 smart gemessen!



Dazu haben wir im hier gezeigten EFH im Unterallgäu in die Leitung der bestehenden Zirkulationspumpe einen elektronischen Wärmemengenzähler eingebaut, der den Energieverlust vom Ausgang des Brauchwasserspeichers bis zum Eingang der Zirkulationsleitung erfaßt. Damit haben wir im Rahmen einer mehrwöchigen Messung den mittleren Energieverlust pro Tag für die bestehende Standardpumpe und anschließend für die AXW 10 smart ermittelt. Durch die Erfassung der Betriebszeiten konnten wir außerdem die Stromverbräuche gegenüberstellen. Dabei war im Vorfeld schon klar, dass die AXW 10 smart bei einer mittleren Stromaufnahme von 6 Watt im Vergleich zur Bestandspumpe mit 25 Watt um ein vielfaches weniger Strom verbrauchen wird.

Wie jedoch wird es sich bei dem viel größeren Anteil an Primär-Energie auswirken?
Sehen Sie selbst die Berechnung auf der Rückseite:



Einfamilienhaus im Unterallgäu
3 Personen, 1 Bad, Baujahr
1991, 2010 energetisch saniert
auf Neubau-Standard

Gemessen

Energieverbrauch durch
Temperaturdifferenz und
Volumenstrom über Warmwas-
serabgang und Zirkulationsein-
gang am Brauchwasserspeicher.

Messinstrument

Digitaler Wärmemengenzähler

Messzeitraum

21 Tage Bestandspumpe,
21 Tage Biral AXW 10 smart



Biral®

Mehr als Pumpen

Pumpe BW 152

Stromaufnahme: 25 Watt
Betriebsstunden: 16 Std. / Tag über Zeitschaltuhr (6-22h)
Speichertemperatur: 55 C°
Energieverbrauch der
Zirkulationsleitung: 13,0 kWh/Tag

Pumpe Biral AXW 10 smart

Stromaufnahme: 6 Watt
Betriebsstunden: 5 Std. / Tag über bedarfsabhängige
interne Pumpenregelung
Speichertemperatur: 55°C
Energieverbrauch
der Zirkulationsleitung: 4,2 kWh/Tag

Bestehende Situation mit BW 152

Primärenergieverbrauch:
13,0 kWh/Tag x 365 Tage = 4745 kWh/a
0,10 €/kWh x 4745 kWh/a = 474,50 €/a

Stromkosten:
25 Watt x 16 h x 365 Tage = 146000 Wh = 146,00 kWh/a
0,23 €/kWh x 146,00 kWh/a = 33,58 €/a

Total Energiekosten pro Jahr: 508,08 €/a

Neue Situation mit AXW 10 smart

Primärenergieverbrauch:
4,2 kWh/Tag x 365 Tage = 1533 kWh/a
0,10 €/kWh x 1533 kWh/a = 153,30 €/a

Stromkosten:
6 Watt x 5 h x 365 Tage = 10950 Wh = 10,95 kWh/a
0,23 €/kWh x 10,95 kWh/a = 2,52 €/a

Total Energiekosten pro Jahr: 155,82 €/a

Kostensparnis gesamt

508,08 €/a - 155,82 €/a = 352,26 €/a